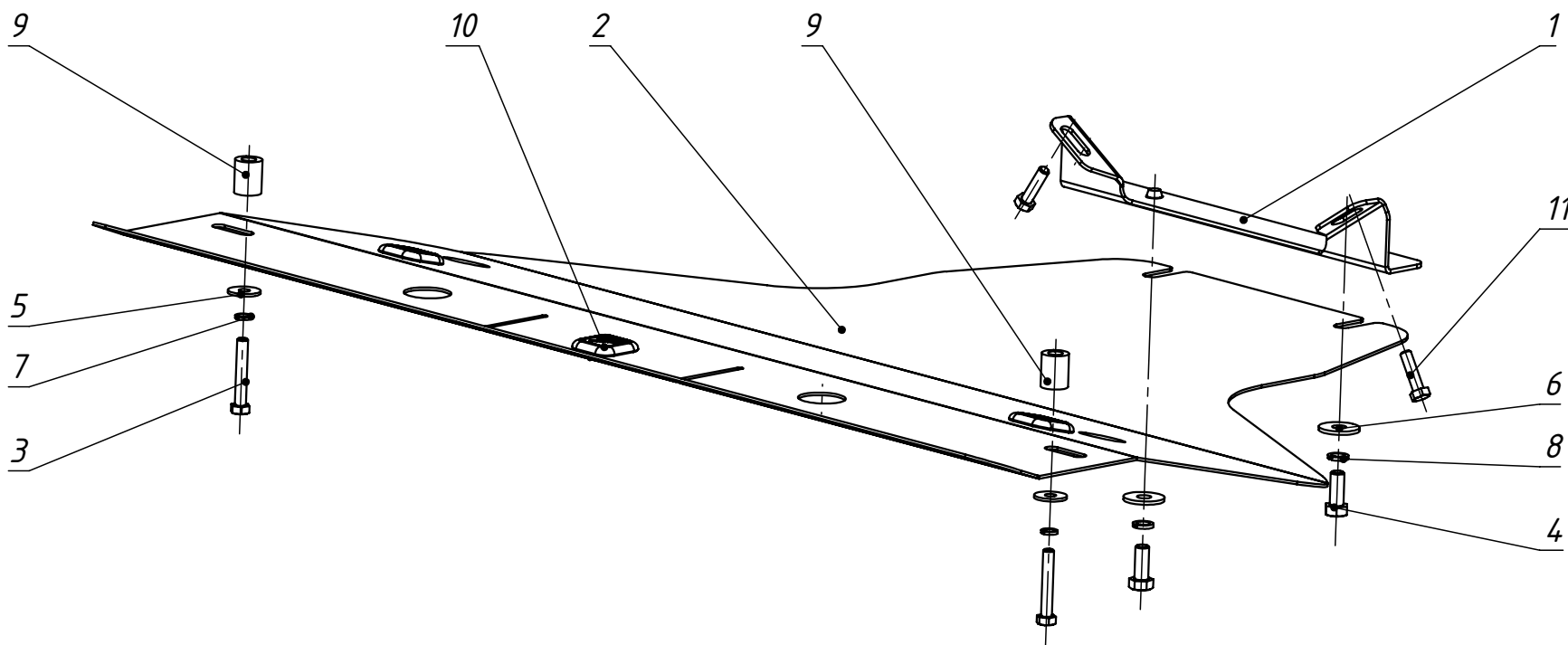


Арт

46.15.020

## Защита картера Subaru Legacy

Год выпуска: 2010 – по н.в.  
 Двигатель: 2.0 бензин  
 Коробка: АКПП

Поз.	Наименование	К-во
1	Кронштейн	1
2	Защита картера	1
3	Болт М8х50 ГОСТ 7798-70	2
4	Болт М10х25 ГОСТ 7798-70	2
5	Шайба 8 ГОСТ 6958-78	2
6	Шайба 10 ГОСТ 6958-78	2
7	Шайба 8 Н ГОСТ 6402-70	2
8	Шайба 10 Н ГОСТ 6402-70	2
9	Втулка 20х25	2
10	Демпфер	3
11	Штатный болт	2

Защита картера (поз. 2) крепится в четырех точках. Для этого необходимо:

1. Выкрутить передние штатные болты крепящие пыльник.
2. Выкрутить штатные болты из поперечной балки.
3. Прикрутить кронштейн (поз. 1) при помощи штатных болтов (поз. 11).
4. Наживить болты (поз. 4) с шайбами (поз. 6, 8) в кронштейн (поз. 1).
5. Защиту картера (поз. 2) навесить U-образными пазами на наживленные болты.
6. Прикрутить защиту (поз. 2) болтами (поз. 3) с шайбами (поз. 5, 7) через проставочные втулки (поз. 9) к автомобилю.
7. Затянуть весь крепеж.